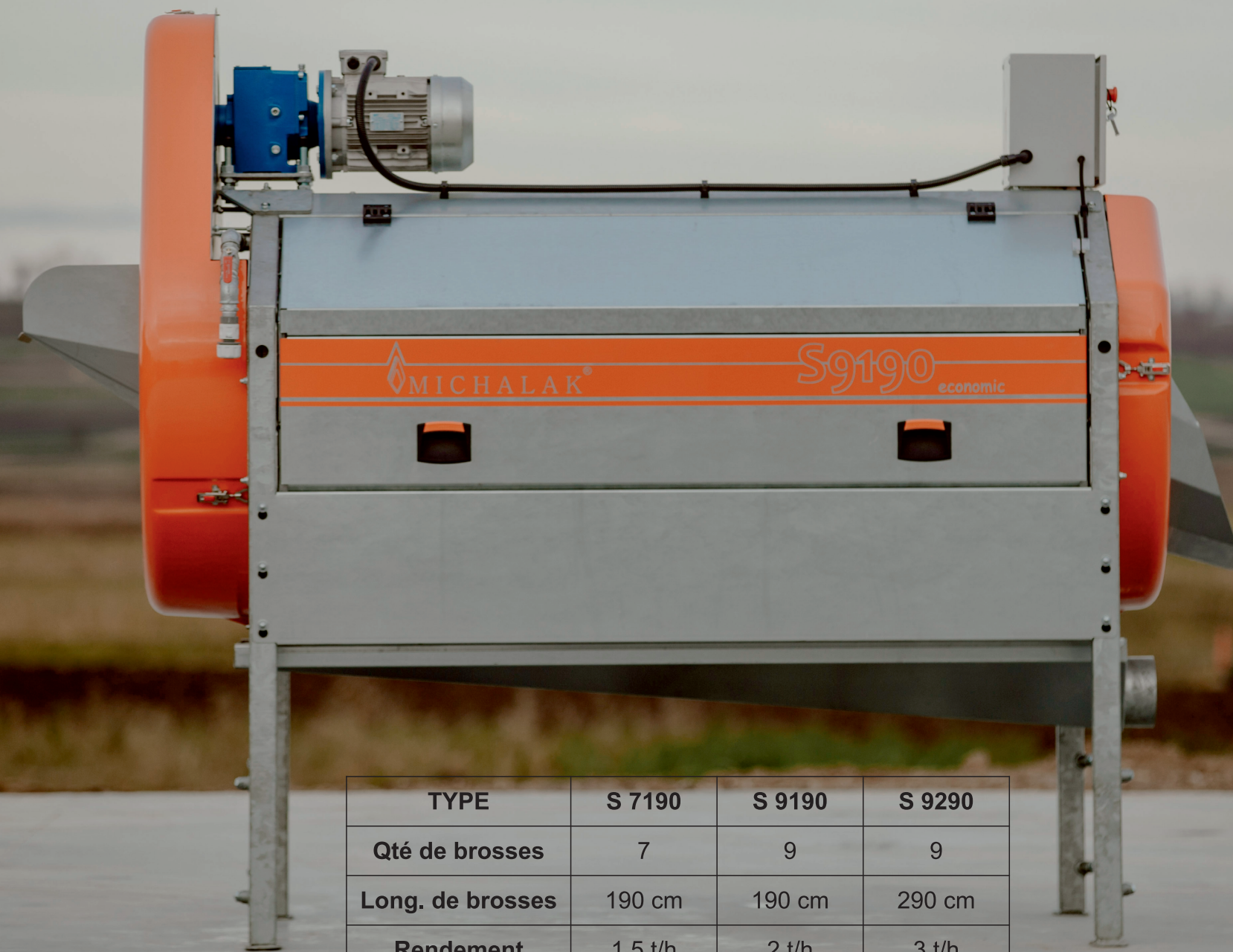


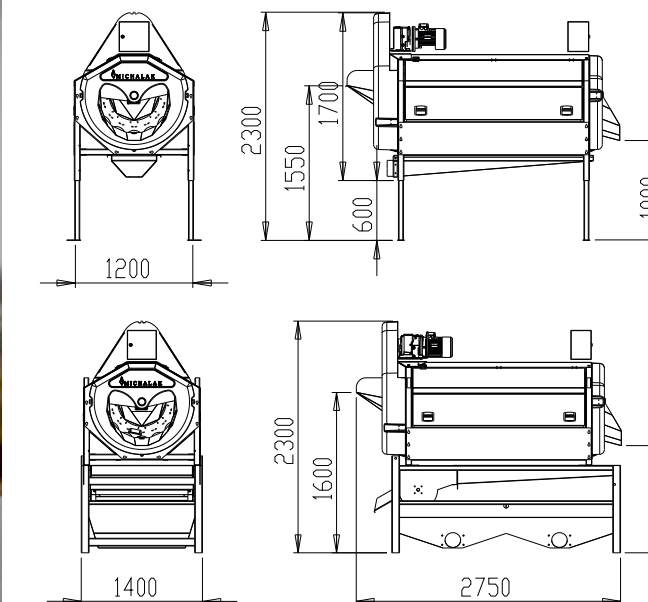
BROSSEUSE POUR LEGUMES de type S ____ economic

BROSSEUSE POUR LEGUMES type: S 7190, S 9190, S 9290

LA MACHINE SERT AU POLISSAGE ET BROSSAGE DE LEGUMES.



TYPE	S 7190	S 9190	S 9290
Qté de brosses	7	9	9
Long. de brosses	190 cm	190 cm	290 cm
Rendement	1,5 t/h	2 t/h	3 t/h



Cette machine sert au polissage, nettoyage, brossage de légumes racines lavés préalablement, ou après le pré-trempe des légumes dans une trémie à bain d'eau. Le processus de brossage/ polissage a lieu dans le fond avec les brosses placées en forme de « U ». La brosseuse dans la version à eau est équipée de deux rampes d'aspersion d'eau pure. Dans la version de brossage à sec elle possède une brosse spiralee pour faire avancer les produits en son intérieur. La brosseuse est très compacte, en général dans les chaînes de lavage/brossage elle suit un laveur ou une trémie à bain d'eau (avec un tapis intermédiaire). Elle constitue une solution excellente pour les chaînes de lavage, de petites exploitations ou les producteurs bio qui ont un besoin de rendement de 1 à 3 t de produit/h. La dureté de brosses est au choix, selon le produit. La brosseuse est de série équipée de variateur de vitesse électronique des brosses. La machine équipée de 7 brosses convient aux produits ronds comme les céleris rave ou la betterave rouge, etc. Pour le nettoyage de carottes ou de panais nous conseillons d'utiliser un autre modèle de la machine, à 9 brosses. La longueur des brosses est de 190 cm. Le châssis de la machine standard est en acier galvanisé. Nouveauté 2019 : pour un meilleur confort de travail, la machine peut être équipée en option du réglage automatique de l'angle d'inclinaison. Il y a aussi la possibilité de l'équiper d'un système de recyclage d'eau afin de réduire la consommation et assurer la pression d'eau très forte dans la machine.

EQUIPEMENT DE BASE:

- 10.0 brosseuse S7190 finition galva
- 10.1 brosseuse S9190 finition galva
- 10.2 brosseuse S9290 finition galva
- Télécommande avec câble (longueur de 4m)
- Réglage de vitesse de brosses par variateur électronique
- Trappe de sortie à l'ouverture manuelle

PARAMETRES DE BASE:

TYPE	S 7190	S 9190	S 9290
Rendement jusqu'à	1,5 t/h	2 t/h	3 t/h
long./larg./ht.	250/125/150	250/125/150	350/125/150
pooids	850 kg	950 kg	1150 kg
puissance installée	4 kW/10A	4 kW/10A	5,5 kW/16A
alimentation	3x380V+N+PE wtyka 5x32A		

EQUIPEMENT EN OPTION:

- 10.3 brosseuse S7190 INOX
- 10.4 brosseuse S9190 INOX
- 10.5 brosseuse S9290 INOX
- 10.A recyclage en galva
- 10.B recyclage en INOX
- 10.C grattoirs mécaniques pour nettoyage de 3 brosses au fond (pour la version de travail à sec)
- 10.D version à sec: brosse spiralee + 2 brosses plus petites en diamètres (sans eau)
- 10.E électrovanne de remplissage (l'option 10.A exigée)
- 10.F version polyvalente à sec et en eau: brosse spiralee, 2 brosses plus petites, les tuyaux d'aspersion et la goulotte pour l'évacuation de l'eau.
- 10.G vidange pneumatique à temps réglable (option 10.A exigée)
- 10.H échange du moteur contre 5,5 kW, qui assure la vitesse supérieure de brosses
- Réglage automatique de l'angle de l'inclinaison de la machine pour la version sans le recyclage
- Réglage automatique de l'angle de l'inclinaison de la machine pour la version avec le recyclage
- 10.I tapis élévateur qui alimente la brosseuse 30x300